



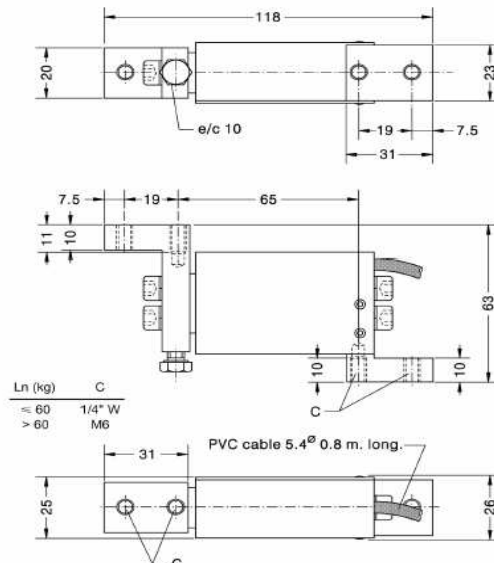
Snímače síly - plošinové Load cells - platform

Model 120

7,5 kg ... 250 kg



Model	Jmenovitá váhivost Nominal capacity Ln	Minimální dílek Minimum interval vmin	Velikost plošiny Platform AxB mm
120 7,5 kg	7,5 kg	1 g	400 x 300
120 10 kg	10 kg	1,7 g	400 x 400
120 15 kg	15 kg	2 g	400 x 400
120 20 kg	20 kg	3,4 g	400 x 400
120 30 kg	30 kg	5 g	400 x 400
120 50 kg	50 kg	8,4 g	400 x 400
120 75 kg	75 kg	10 g	
120 100 kg	100 kg	17 g	
120 150 kg	150 kg	20 g	
120 200 kg	200 kg	34 g	
120 250 kg	250 kg	42 g	



Ln (kg) C
≤ 60 1/4" W
> 60 M6

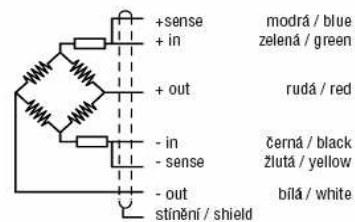
Hmotnost Weight : 250g (7,5-20 kg)
400g (30-50 kg)
460g (75-250 kg)

Rozměry v mm
Dimensions in mm

- Dvojitý ohybový snímač
- Měřicí prvek z berylium – měděné slitiny
- 4000 dílků pro 7,5 – 30 kg a 3000 dílků pro 50 – 250 kg dle OIML doporučeno R60 třída C
- Ochrana proti relativní vlhkosti do 95 % bez kondenz.
- Jednobodový snímač, vysoká přesnost s excentrickým zatížením
- Šestivodičové zapojení
- Integrovaná středová ochrana proti přetížení (musí být nastavena na 150 % max)

- Double bending beam load cell
- Measuring element from Beryllium-Copper alloy
- 4000 divisions for 7,5 – 30 kg and 3000 divisions for 50 – 250 kg O.I.M.L. R60 class C
- Protected against humidity up to 95 % (N.C.)
- Single point load cell. High accuracy with off-center loads
- 6 wire (sense) electrical connection
- Integrated on-center overload protection (must be adjusted with 150 % max)

Technická data			Specifications
Jmenovitá zátěž	7,5 - 250	kg	Nominal capacities (Ln)
Třída přesnosti	3000/ 4000	n.OIML	Accuracy class
Minimální mrtvá hmotnost	0	% Ln	Minimum dead load
Pracovní zatížení	150	% Ln (1)	Service load
Limit bezpečného zatížení pro 7,5 - 75 kg	200	% Ln (1)	Safe load limit for 7,5 - 75 kg
pro 100 - 250 kg	150	% Ln (1)	for 100 - 250 kg
Celková chyba	< ± 0,013	% Sn (2)	Total error
Chyba opakovatelnosti	< ± 0,01	%Sn	Repeatability error
Teplotní drift: na nule	< ± 0,01	% Sn/5K	Temperature effect: on zero
na známé hodnotě	< ± 0,006	% Sn/5K	on sensitivity
Chyba tečení (30 minut)	< ± 0,012	%Sn	Creep error (30 minutes)
Jmenovitý teplotní rozsah	-10...+40	°C	Temperature compensation
Limitní teplotní rozsah	-20...+50	°C	Temperature limits
Jmenovitá citlivost (Sn)	2 ± 10%	mV/V(3)	Nominal sensitivity (Sn)
Jmenovitá napájecí napětí	10	V	Nominal input voltage
Maximální napájecí napětí	15	V	Maximum input voltage
Vstupní impedance	400 ± 20	Ω	Input impedance
Výstupní impedance	350 ± 3	Ω	Output impedance
Tolerance výstupu na nule	< ± 2	%Sn	No load output
Izolační odpor	> 5000	MΩ	Insulation resistance
Maximální ohyb (na Ln)	0,2 - 0,4	mm	Maximum deflection (at Ln)



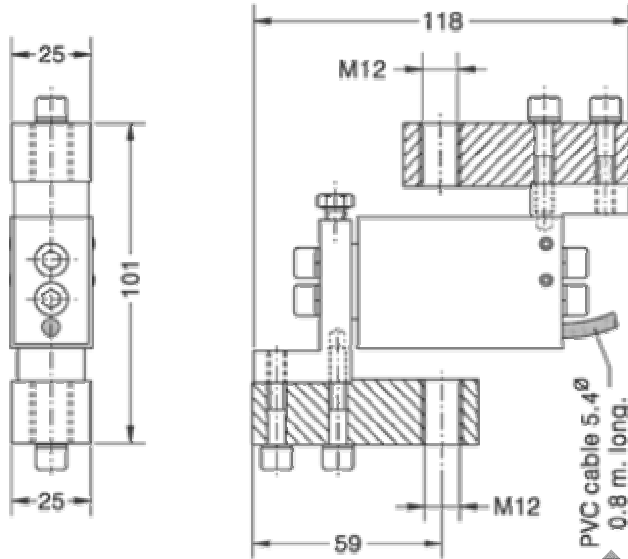
Sense: 2 přívody k udržení konst. napájecího napětí snímače s použitím vhodného el. zařízení, zvláště u dlouhého vedení a širokého teplotního rozsahu.
Stínění: Není spojeno s tělem snímače.
Senses: 2 additional wires to maintain a constant voltage supply at the load cell when used with proper instrumentation. Use specially when long wires and wide temperature range.
Shield: Not connected to transducer body.
(1) Pouze u středového zatížení na snímači
(2) Celková chyba bez linearit a hystereze
(3) 2 ± 0,1% mV/V výběrový
(1) Only central loads on the load cell. Not for off-center loads
(2) Total error: Non Linearity and Hysteresis
(3) 2 ± 0,1% mV/V optional

Accessories for load cell 120

- Accessory for load cell 120 - 12901,12902 & 31903

Acc. 12901 (60...250 kg)

Acc. 12902 (7,5...60 kg)

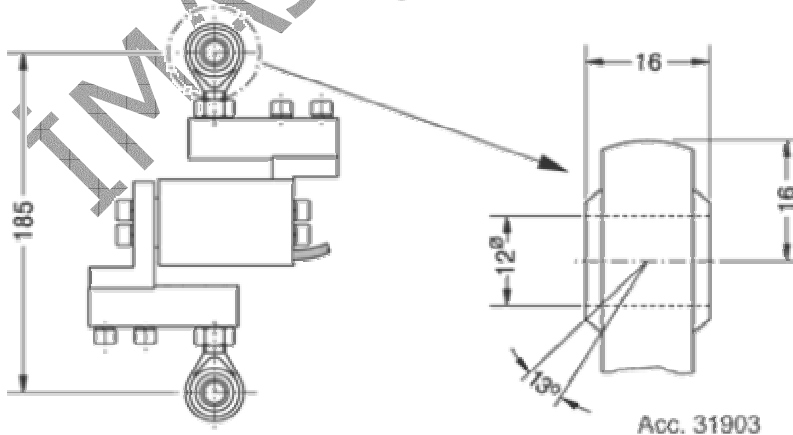


Accessories serves for creation hanging application, e.g. scan force on steel hangings. Model 12902 is for nominal mass into 50kg. Model 12901 is for mass from 60kg into 250kg .

To avoid that measurement be affected by the weight of the cable, load cell and accessory must be mounted reversing and changing polarity of connections -OUT and +OUT.

Tension accessories.

Mod. 120 + Acc. 12901/12902 + Acc. 31903



Acc. 31903

 **İmaj Teknik Elektrik Elektronik San. ve Tic. Ltd. Şti.**
EMEKYEMEZ MAH.TUTSAK SOK. NO: 16/13-14-15
KARAKOY/İSTANBUL
TURKEY

Telefon : +90 212 235 9535 / 36
Fax : +90 212 235 9537

www.ijajteknik.com
www.ijajteknik.com.tr